

Supistettu aukko:
DN 15-100
Täysaukko:
DN 8-80



CE PED 97/23/EC
0654 Module H Category III

ATEX II 2 GD

FIRESAFE

LF2- kylmäluja-
teräs -46C°

Rakenne:

- 3-osainen, purettava, täyspallo
- antistaattinen, tyhjiötiivistetty uloslentämätön kara (TA-Luft)
- kaksi rungon tiivistettä/pääty
- ISO5211-käyttölaiteasennuslaippa
- DN15-50 MasterStar
- DN 65-100 SuperStar

Alkuperämaa: Italia

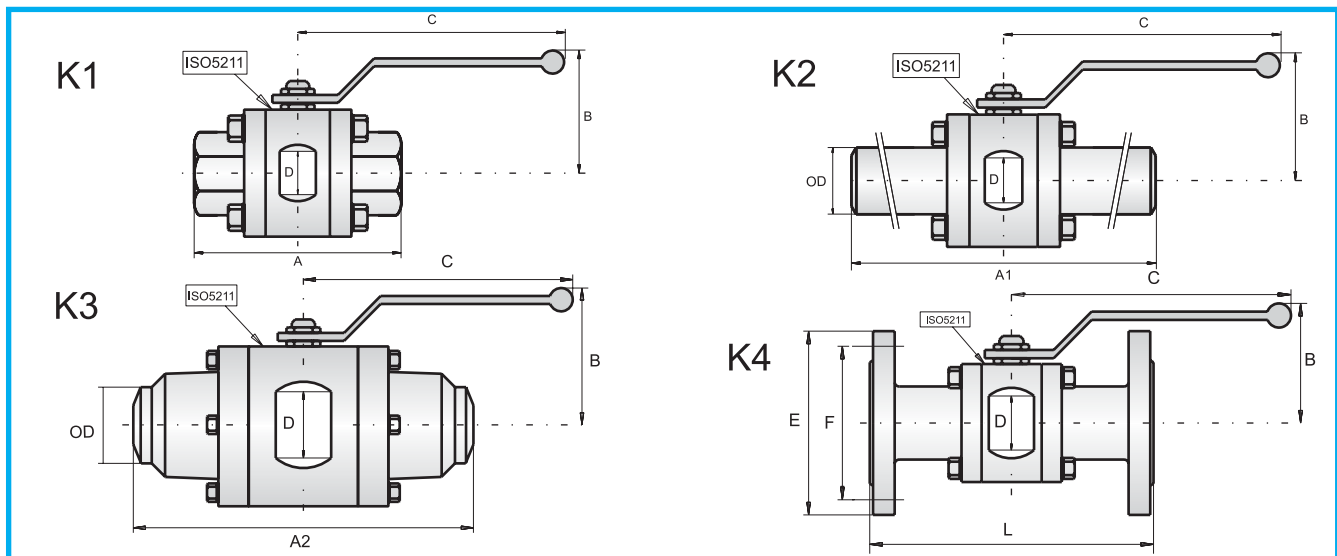
Vakiomateriaalit:

- Runko: Taottu kylmäluja teräs A350 LF2, 1.0508
Epoksimaalattu
- Sisäosat: SS316
- Tiivisteet:
- Pallon Hiili/grafiitti vahvisteinen PTFE (S),
 - Karan Grafiitti (G)
 - Rungon sisempi Hiili/grafiitti vahvisteinen PTFE (S), Grafiitti (G)
 - ulompi Grafiitti (G)

Supistettu aukkoiset

Kokoalue	Malli	Liitännä
R $\frac{1}{2}$ " - 2"	235SGS-G/BSP-P S75/K75	Sisäkierteet
DN15-50	235SGS-G/IBW S75/K75	Hitsauspää
DN65-100	215SGS-G/BW S75/K75	Hitsauspää
DN15-50	235SGS-G/PN40 S75/K75	Laippa
DN65-100	235SGS-G/PN40 S75/K75	Laippa

NESTEKAASUVENTTIILIT LF2



Kierreventtiilit, K1

Täysaukko		Supistettu		Mitat [mm]					Paino
R	DN	R	DN	A	B	C	D	ISO5211	[kg]
1/4"	8	-	-	75	67	144	11,1	F03	1,0
3/8"	10	1/2"	15	75	67	144	11,1	F03	1,0
		3/4"	20	80	70	144	14,2	F03	1,3
		1"	25	100	80	173	21,0	F04	2,3
		1 1/4"	32	110	92	173	25,4	F04	3,2
		1 1/2"	40	120	108	218	31,7	F05	4,3
		2"	50	140	113	218	38,0	F05	5,8

Saatavana myös NPT-kierteellä (NPT).

Hitsattavat venttiilit, K2/K3

Sup.	Mitat [mm]				OD		Paino
DN	A1	B	C	D	Sup.	ISO5211	[kg]
15	236	67	144	11,1	21,3	F03	1,5
20	239	70	144	14,2	26,7	F03	1,7
25	250	80	173	21,0	33,4	F04	3
32	261	92	173	25,4	42,2	F04	4,3
40	272	108	218	31,7	48,3	F05	5,5
50	279	113	218	38,0	60,3	F05	7,2
DN	A2	B	C	D	Sup.	ISO5211	[kg]
65	191	118	218	50,0	76,1	F05	10,0
80	210	136	450	64,0	88,9	F07	14,0
100	305	150	450	76,0	114,3	F07	28,0

Saatavana myös limiitännällä (SW)

Supistettu aukko: PN40, K4

Sup.	Mitat [mm]					Paino
DN	L	B	C	D	ISO5211	[kg]
15	130	67	144	11,1	F03	2,8
20	150	70	144	14,2	F03	3,5
25	160	80	173	21,0	F04	5,0
32	180	92	173	25,4	F04	7,0
40	200	108	218	31,7	F05	9,0
50	230	113	218	38,0	F05	11,5
DN	L	B	C	D	ISO5211	[kg]
65	290	118	218	50,0	F05	14,0
80	310	136	450	64,0	F07	20,0
100	350	150	450	76,0	F07	24,5

Pidätämme oikeuden teknisiin muutoksiin

LISÄLAITTEET

