



AIR TORQUE

AIR TORQUE S.p.A.
 via Alla Campagna, N° 1
 24060 Costa di Mezzate(Bg) Italy
 Tel.: +39 035 682299
 Fax: +39 035 687791
 E-mail: info@airtorque.it

T.D.S. n° U00093E

Issued : 04/11

Page 1/2

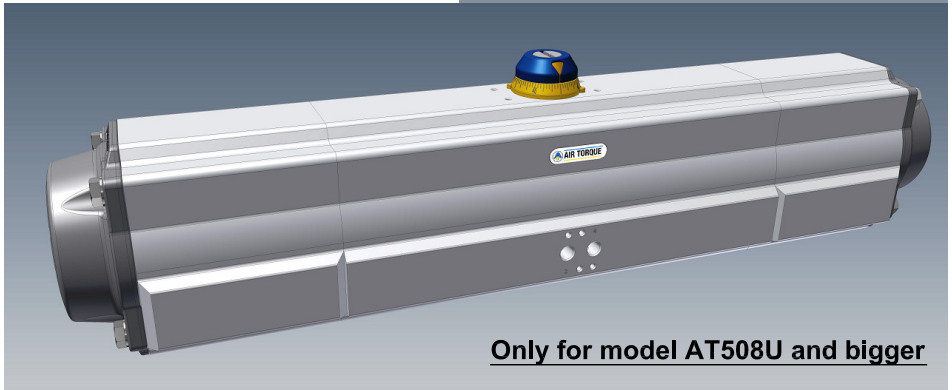
180° Rotation Spring Return Actuators 4thG Upgrade Series

GENERAL INFORMATION

AIR TORQUE 180° Spring Return Actuators 4thG Upgrade Series provide a rotation of 180° and in case of air or electric failure the closing is provide by the spring return operation.

The external travel stop adjustments are available as a standard in fully open position (180°) and in fully close position (0°), and they are easily and precisely adjustable by +/-5° in both directions.

Fields of application: 3 or 4 way valves, special valves for sample taking and any applications where a 180° rotation is required.



Only for model AT508U and bigger

Specifications

Max supply pressure: 8 bar.

Operating Pressure: 2,5 ÷ 8 bar.

For other Dimensions: See data sheet of standard actuator.

Operating media: refer to AIR TORQUE manual instruction.

Temperature: -20°C ÷ +80°C Max.

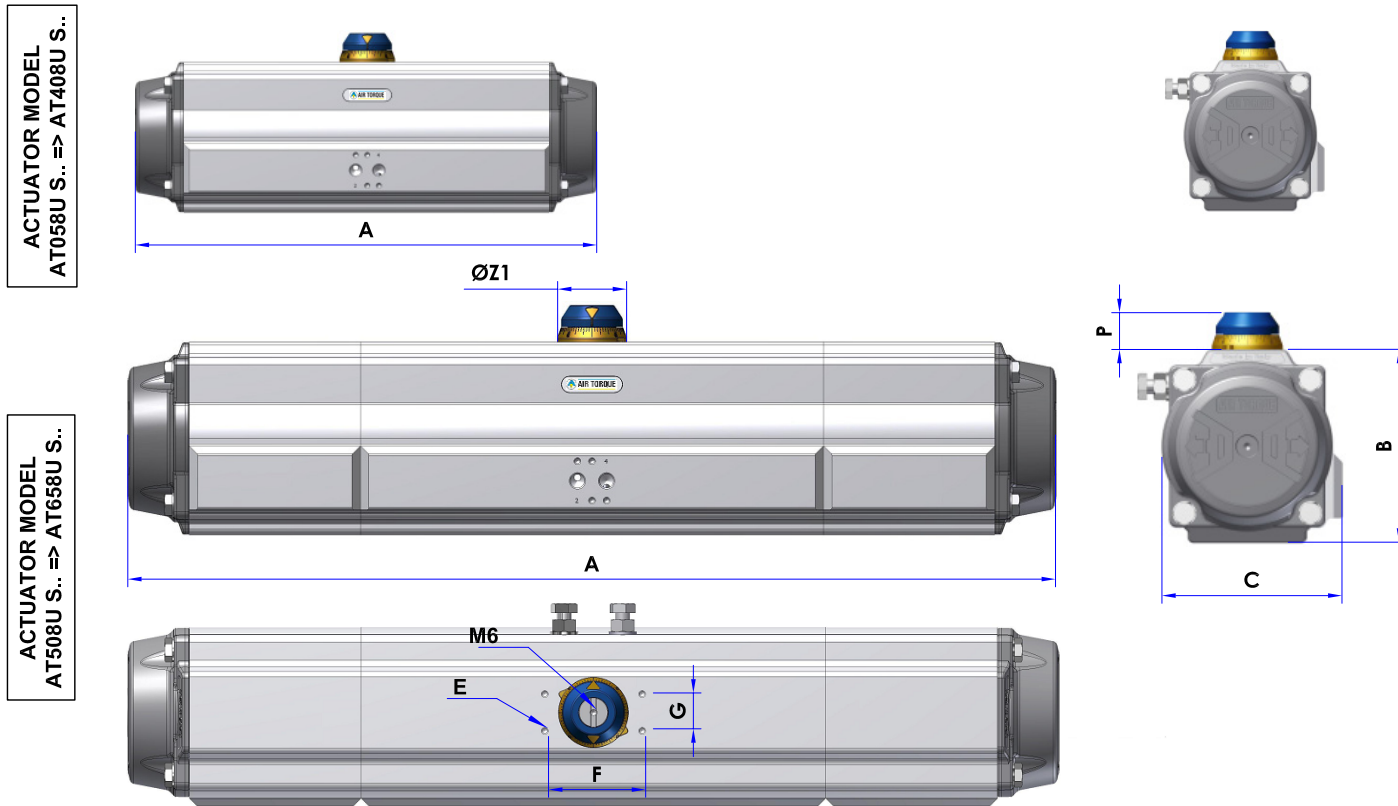
SPRING RETURN ACTUATOR OUTPUT TORQUE (Nm)

Model	Spring set	2,5 bar		3 bar		3,5 bar		4 bar		4,2 bar		4,5 bar		5 bar		5,5 bar		6 bar		7 bar		8 bar		Spring stroke	
		0° Start	90° End	0° Start	90° End	0° Start	90° End	0° Start	90° End	0° Start	90° End	0° Start	90° End	0° Start	90° End	0° Start	90° End	0° Start	90° End	0° Start	90° End	0° Start	90° End	90° Start	0° End
AT058U	S 4	4	1,9	6,0	3,6	7,7	5,3	9,3	6,9	10	7,6	11,0	8,6	12,7	10,2	14,3	11,9							6,4	4,0
	S 8					6,3	3	8,0	5	8,7	5,5	9,7	6,4	11,3	8,1	13,0	9,8	14,7	11,4	18,0	14,7			8,5	5,3
	S 12											8,4	4,3	10,0	6,0	11,7	7,6	13,3	9,3	16,7	12,6	20,0	16	10,6	6,6
	S 16															10,4	6	12,0	7,2	15,3	10,5	18,7	13,8	12,8	7,9
AT108U	S 12	8	4,5	10,9	7,5	13,9	10,4	16,8	13,3	18	14,5	19,7	16,3	22,7	19,2	25,6	22,1							10,1	6,7
	S 16					11,6	7	14,6	10	15,7	11,1	17,5	12,9	20,4	15,8	23,4	18,7	26,3	21,7	32,2	27,5			13,5	8,9
	S 20											15,3	9,5	18,2	12,4	21,1	15,4	24,1	18,3	29,9	24,2	35,8	30	16,9	11,1
	S 24															18,9	12	21,9	14,9	27,7	20,8	33,6	26,7	20,2	13,3
AT208U	S 12	15,8	8,3	21,6	14,1	27,5	19,9	33,3	25,8	35,6	28,1	39,1	31,6	44,9	37,4	50,7	43,2							21	13,3
	S 16					23	13	28,8	18,8	31,2	21,2	34,7	24,7	40,5	30,5	46,3	36,3	52,1	42,1	63,7	53,7			27,7	17,7
	S 20											30,2	17,7	36,1	23,6	41,9	29,4	47,7	35,2	59,3	46,8	71	58,5	34,6	22,1
	S 24															37,5	22,4	43,3	28,3	54,9	39,9	66,5	51,5	41,5	26,5
AT258U	S 12	23,8	11,1	32,9	20,3	42,1	29,4	51,2	38,6	54,9	42,2	60,4	47,7	69,5	56,9	78,7	66							34,7	22
	S 16					34,7	17,9	43,9	27	47,5	30,7	53	36,2	62,2	45,3	71,3	54,5	80,5	63,6	98,8	81,9			46,2	29,3
	S 20											45,7	24,6	54,8	33,8	64	42,9	73,1	52,1	91,5	70,4	110	88,7	57,8	36,7
	S 24															56,7	31,4	65,8	40,5	84,1	58,8	102	77,1	69,3	44
AT308U	S 12	36,1	19,2	49,4	32,5	62,7	45,8	76	59,1	81,3	64,4	89,3	72,4	103	85,7	116	99							47,3	30,4
	S 16					52,5	30	65,8	43,3	71,1	48,7	79,1	56,6	92,4	69,9	106	83,2	119,0	96,5	146	123			63	40,5
	S 20											69	40,9	82,3	54,2	95,6	67,5	109	80,8	135	107	162	134	78,8	50,7
	S 24															85,4	51,7	99	65	125	92	152	118	94,5	60,8
AT358U	S 12	58,3	28,8	79,7	50,3	101,2	71,8	123	93,3	131	102	144	115	166	136	187	158							78,6	49,2
	S 16					84,8	45,6	106	67,1	115	75,7	128	88,6	149	110	171	132	192	153	235	196			105	65,6
	S 20											111	62,4	133	83,9	154	105	176	127	219	170	262	213	131	82
	S 24															138	79,2	159	101	202	144	245	187	157	98,4
AT408U	S 12	75,5	39,6	103	67,3	131	95,0	159	123	170	134	186	150	214	178	242	206							98,9	63
	S 16					110	62	138	89,7	149	101	165	117	193	145	221	173	248	201	304	256			132	84
	S 20											144	84,5	172	112	200	140	227	168	283	223	338	278	165	105
	S 24															179	107	206	135	262	190	317	245	198	126
AT508U	S 12	149	84	206	141	262	198	319	255	342	277	376	311	433	368	489	425							199	135
	S 16					218	131	274	188	297	211	331	245	388	302	444	358	501	415	615	528			266	180
	S 20											286	178	343	235	400	292	456	349	570	462	683	575	332	224
	S 24															355	225	411	282	525	396	638	509	399	269
AT608U	S 12	277	154	383	260	489	367	596	473	638	515	702	579	808	686	915	792							378	255
	S 16					404	241	511	347	553	390	617	453	723	560	830	666	936	772	1149	985			504	340
	S 20											532	327	638	434	745	540	851	646	1064	859	1277	1072	630	425
	S 24															660	414	766	520	979	733	1192	946	756	510
AT658U	S 12	461	268	640	447	818	625	997	804	1068	876	1176	983	1354	1162	1533	1340							625	433
	S 16					674	417	853	596	924	667	1032	774	1210	953	1389	1132	1568	1310	1925	1668			834	577
	S 20											887	566	1066	745	1245	923	1423	1102	1781	1459	2138	1817	1042	721
	S 24															1101	715	1279	894	1637	1251	1994	1608	1251	865

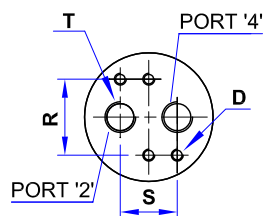


180° Rotation Spring Return Actuators 4thG Upgrade Series

DIMENSIONS



AIR CONNECTION VDI/VDE 3845



PARALLEL SINGLE SQUARE



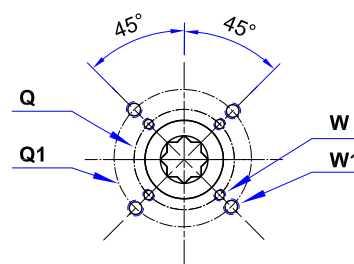
DIAGONAL SINGLE SQUARE



DOUBLE SQUARE



BOTTOM VIEW ISO 5211



DIMENSIONS IN mm

ACTUATOR MODEL	A	B	C	D	E	F	G	N	*P	R	S	Z1	T - ISO 228	ISO Flange*	Q	Q1	W	W1
AT058U S..	258	69	71	M5x8	M5x8	80	30	11	20	32	24	42	1/8"	F04	42	-	M5	-
AT108U S..	291	85	84,5	M5x8	M5x8	80	30	11	20	32	24	42	1/8"	F05 - F07	50	70	M6	M8
AT208U S..	386	102	93	M5x8	M5x8	80	30	17	20	32	24	42	1/8"	F05 - F07	50	70	M6	M8
AT258U S..	449	115	106	M5x8	M5x8	80	30	17	20	32	24	42	1/4"	F05 - F07	50	70	M6	M8
AT308U S..	493	127	118,5	M5x8	M5x8	80	30	17	20	32	24	42	1/4"	F07 - F10	70	102	M8	M10
AT358U S..	576	145	136	M5x8	M5x8	80	30	27	20	32	24	58	1/4"	F07 - F10	70	102	M8	M10
AT408U S..	631	157	146,5	M5x8	M5x8	80	30	27	30	32	24	58	1/4"	F07 - F10	70	102	M8	M10
AT508U S..	802	196	181	M5x8	M5x8	80	30	27	30	32	24	67,5	1/4"	F10 - F12	102	125	M10	M12
AT608U S..	1006	245	221,5	M5x8	M5x8	130	30	36	50	32	24	80	1/4"	F14	140	-	M16	-
AT658U S..	1142	298,5	262	M6x10	M5x8	130	30	36	50	45	40	115	3/8"	F16	165	-	M20	-

* Notes : Other connections available.

** Further models to be defined when placing the order.

*** For top square drive shaft see T.D.S.